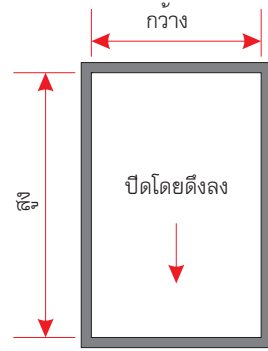
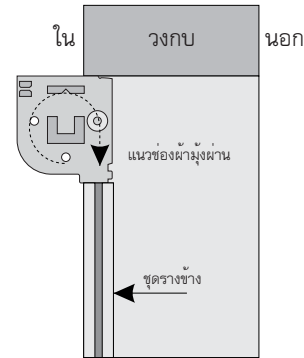


ขั้นตอนการติดตั้งมุ้งกันยุงมวนเก็บ

1. จากรูป เราสมมติว่าเราต้องการติดตั้งให้อยู่ภายในช่องวงกบ โดยต้องการดึงผ้ามุ้งปิดจากด้านบนลงล่าง นั้นหมายความว่า ชุดกล่องเก็บมุ้งมวนผ้ามุ้งจะอยู่ด้านบน (ด้านกว้าง), ด้านข้าง (สูง) จะเป็นชุดรางข้าง ส่วนด้านล่าง จะเป็นชุดกรอบล่าง

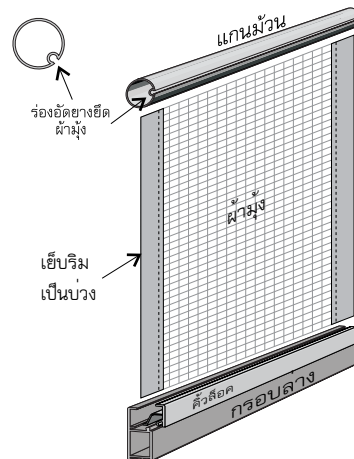


2. เริ่มตั้งโครงอลูมิเนียมด้วยการนำ "ตัวยึดชุดกล่อง" ติดเข้ากับวงกบ โดยวางให้ชิดตัวขวางบนของวงกบ การหันทิศทางของตัวแผ่นยึด โดยให้พิจารณาว่า จะสามารถเอาตัวกล่องหันออกไปทางนอกอาคารได้หรือไม่ หากพื้นที่ไม่พอ ก็หันเอาด้านที่จะใส่ตัวกล่องยื่นเข้ามาในอาคาร ทั้งนี้ให้ช่องที่ผ้ามุ้งผ่านตรงกับตำแหน่งของรางข้างพอดี (ตามรูปเราให้กล่องอยู่ด้านในตัวบ้าน)



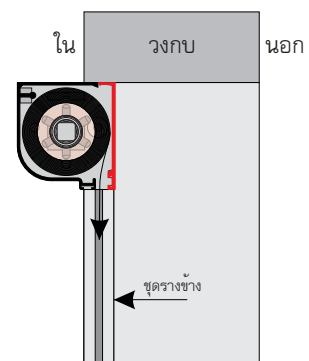
3. ติดตั้งชุดรางข้าง เริ่มด้วยติดตั้งตัวฐานรางข้างก่อน โดยวางตำแหน่งให้ตรงกับช่องที่ผ้ามุ้งจะเลื่อนผ่านและให้ชิดริมในช่องวงกบ จากนั้นนำตัวยึดปลายลวดและลวดยึดเข้าด้วยกัน (โดยใช้กาวช่วยเพื่อไม่ให้หลุด) แล้วนำไปใส่ในตัวรางข้าง จากนั้นให้นำรางข้างกดล็อกเข้ากับฐานที่ติดตั้งไว้

4. การเตรียมผ้ามุ้ง ผ้ามุ้งนี้จะถูกยึดเข้ากับอุปกรณ์ต่างๆ ดังนี้ ด้านบน-ยึดเข้ากับแกนม้วน, ด้านล่าง-ยึดเข้ากับกรอบล่างและไถด์, ด้านข้างทั้งสองข้าง-เย็บผ้าบ่วงติดเพื่อใช้ลวดสอด ซึ่งดูได้จากรูปนี้



5. นำชุดสปริง 2 ชุด สอดเข้ากับแกนม้วนทั้ง 2 ปลาย จุดสำคัญคือต้องใส่สปริงให้ถูกทิศทางของการหมุนของสปริง กล่าวคือ เมื่อเราดึงผ้ามุ้งลงปิด สปริงจะต้องถูกหมุนย้อนของสปริง เช่นสปริงขดวนจากซ้ายไปขวา เราต้องดึงย้อนคือจากขวาไปซ้าย เมื่อใส่สปริงเข้าที่แกนม้วนแล้วต้องทำการ "แรงสปริง" เพื่อให้มีแรงดึงผ้ามุ้งมวนเข้าที่ก่อนนำไปใส่เข้าที่แผ่นยึดชุดกล่อง

6. จากนั้นใส่ชุดแกนที่แรงสปริงเข้ากับตัวยึดชุดกล่อง สอดปลายลวดทั้ง 2 ข้างเข้าช่องบ่วงด้านข้าง จากนั้นทดลองดึงเลื่อนผ้ามุ้งดูว่าสะดวกดีหรือไม่ สปริงดึงผ้ามุ้งเก็บสุดถึงด้านบนหรือไม่ (ถ้าไม่ถึง ให้นำมาแรงสปริงเพื่อขึ้น) จากนั้นให้ทำการปิดฝากล่อง, ปิดตัวกล่อง, ปิดฝารางข้าง



7. ที่รางข้างนอกจากยึดผ้ามุ้งแล้ว ให้ติดมือจับที่จุดกึ่งกลางของกรอบล่าง ติดแม่เหล็กที่กรอบล่าง และแผ่นรับแม่เหล็กที่วงกบ เป็นอันเสร็จการติดตั้ง